

# MTV

MARUYASU

ねじり反転コンベヤ  
ツイストベヤ

コンベヤのベルトを  
ねじる新発想で  
搬送ライン高低差不要の  
搬送物表裏反転を実現。

ベルトで支えて反転させるため、  
搬送ピッチのバラツキが少なく  
高能力かつ、ソフトな搬送を実現します。



搬送物入口には巻込防止カバーを標準装備。

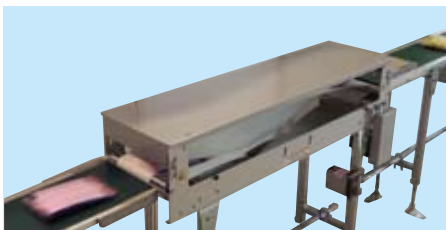


搬送物に応じて適切なローラ間隔を  
設定することで安定した搬送を得られます。



ローラ調整部にはスケールを貼付し、矢印を  
刻印して、調整作業を容易にしています。

## ■搬送イメージ



YouTube ※搬送の様子は弊社ホームページで  
ご覧になれます。

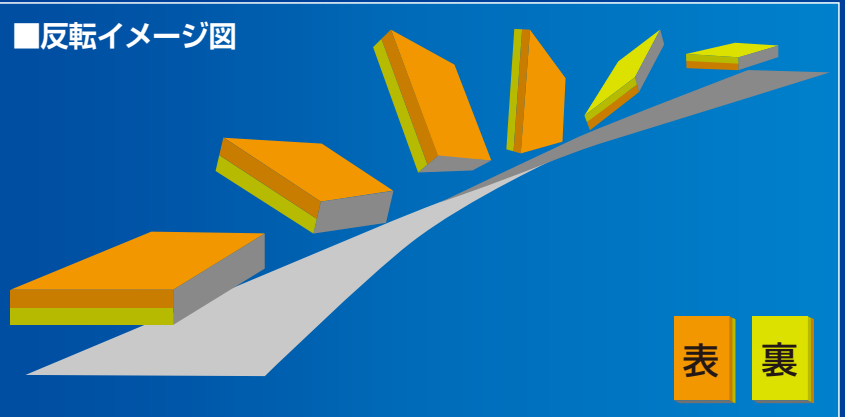
最大搬送速度※

70.6 m/min

※搬送物の形状や重さ搬送条件によって変化します。

ベルトをねじって反転させる 搬送物表裏反転の新発想

## ■反転イメージ図





ねじり反転  
コンベヤ

## MTV

ツイストベヤ

目安搬送質量 0.4 kg/台 (分散荷重)  
モータ出力 40 W  
最低機高 283 mm (原動部)  
フレーム 鉄



ベルト幅  
100/150 mm



機長  
70/110 cm



テールローラ  
φ33.5 mm

### 型式表示方法

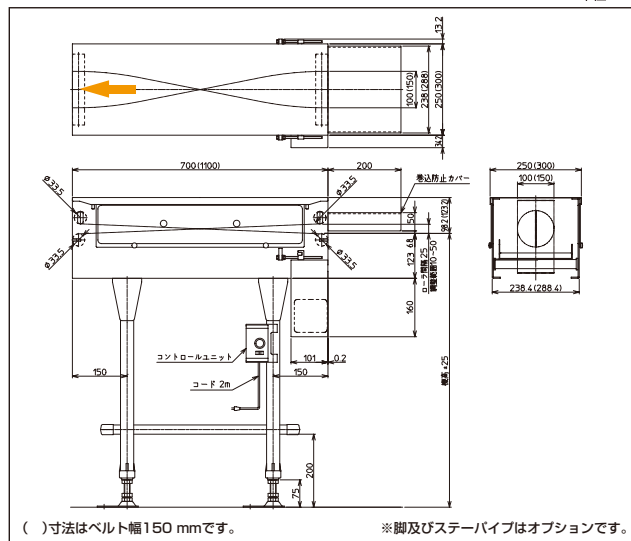
MTV - **1** - **04** - **100** - **L** - **IV-5**

機種	電源	出力	ベルト幅 (mm)	モーター取付側	速度記号	
					速度タイプ	速度番号
MTV	1:AC100 V(単相) 2:AC200 V(単相) 3:AC200 V(三相)	04:40 W	100	R:進行方向に向かって右側	IV:インバータ変速 DC:DCモータ変速	5
	150		L:進行方向に向かって左側			



※脚及びステーパイプはオプションです。

### 寸法図(図面はベルト幅100 mm・モーター取付側Lです) 単位:mm



### 仕様表

ベルト幅 (mm)	100	150
機幅 (mm)	250	300
機長 (cm)	70	110
ベルト	ポリウレタン 白	
オプション	脚、ステーパイプ、ダストパン	

注:1)機長はベルト幅ごとの定尺となります。機長の変更はできません。  
2)脚なしの場合、本体にコントロールユニットを直接取付けることができます。  
前後機器等への取付を考慮してください。(コード長さ500 mm)

### ●搬送物\*

許容寸法 (mm)	幅:max ベルト幅-10
	高さ:max 45
許容質量	max 0.2 kg/台 (0.4 kg/台 分散荷重)

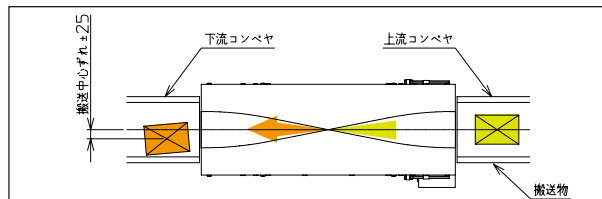
※MTVは搬送物の形状や重さ、搬送条件によって搬送の可否が異なります。ご用命の際は、弊社営業員にご相談ください。

### ●電源及び速度表

IV:インバータ変速		DC:DCモータ変速	
電源 1:AC100 V 単相 2:AC200 V 単相 3:AC200 V 三相		電源 1:AC100 V 単相 2:AC200 V 単相 3:AC200 V 三相	
速度記号	速度 m/min	速度記号	速度 m/min
IV-5	15.8~63.5	DC-5	3.5~70.6

注:1)インバータ変速の速度はモータの特性と負荷の状態により、速度表に対し、最大-10%程度変動します。  
2)DCモータ変速の速度はモータの特性と負荷の状態により、速度表に対し、最大-2%程度変動します。

### ●搬送後の姿勢について



MTVは搬送物の搬送中心が搬送中に左右に±25 mm程度ずれる場合や、ねじり反転動作によりコンベヤ出口で搬送物の姿勢が斜めになる場合があります。そのため、下流コンベヤはベルト幅が搬送物幅+50 mm以上のものを設置するようにしてください。



無限の省力化を追求する

**マルヤス機械株式会社**

【ホームページ】<http://www.maruyasukikai.co.jp>

【メールアドレス】[info-sales@maruyasukikai.co.jp](mailto:info-sales@maruyasukikai.co.jp)

■コールセンター(お問い合わせ相談窓口) **TEL.03-6863-5588**

【受付時間】9:00~12:00 13:00~18:00

月曜日~金曜日(祝祭日、夏期、年末年始特定休業日を除く)

本社 TEL:0266-23-5630 (代) 大阪支店 TEL:06-6838-9810 (代)  
東京支店 TEL:03-5954-3631 (代) 広島事務所 TEL:082-942-3022 (代)  
札幌事務所 TEL:011-817-0511 (代) 岡谷営業所 TEL:0266-23-5634 (代)  
仙台事務所 TEL:022-399-6581 (代) 新潟事務所 TEL:025-283-4725 (代)  
北関東事務所 TEL:0285-20-3103 (代) 福岡営業所 TEL:092-451-8555 (代)  
名古屋支店 TEL:052-793-3611 (代) 岡谷工場 TEL:0266-23-5630 (代)

●本カタログの仕様は改良のため予告なく変更する事があります。

KJ6044